

## 橋梁・トンネル検査車

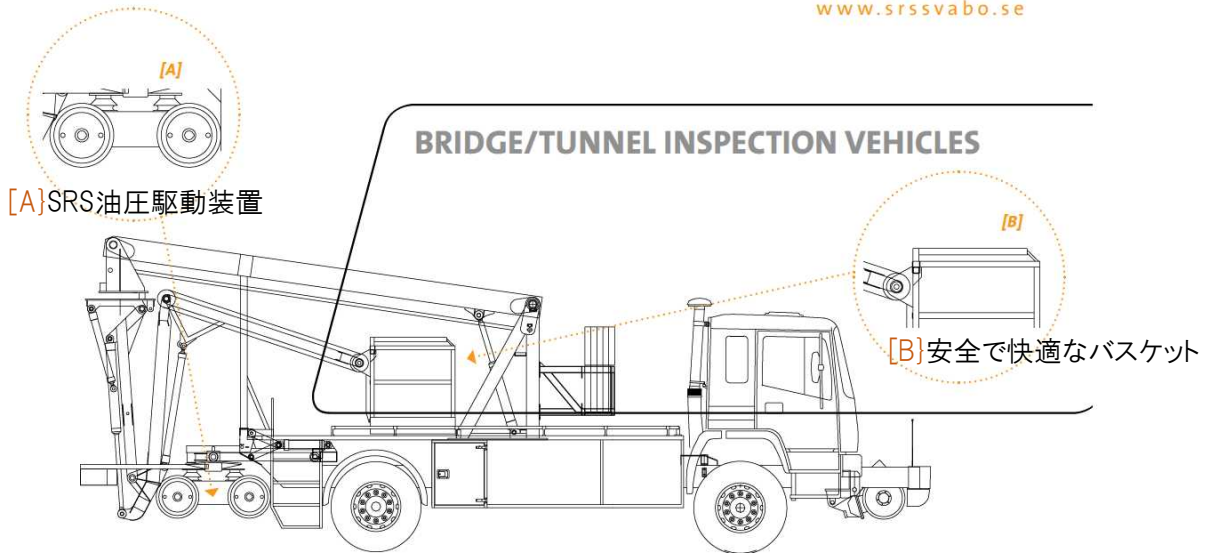


# BRB 7-4

### 橋梁・トンネル検査車

橋梁検査のために設計されたSRSの油圧式軌陸車。  
クレーンは、キャビンまたはバスケットから操作できます。  
SRS独自機構により2分以内に4m幅の踏切より載線できます。  
また、各種安全装置を装備しています。





[A] SRS油圧駆動装置

[B] 安全で快適なバスケット

**仕様:**

車台: ボルボまたはお客様指定車種  
 長さ: 9.8 m以内  
 幅: 2.5 m以内  
 高さ(路上): 3.9 m以内  
 高さ(軌道): 4.15 m以内

**走行装置: SRSハイドロスタティックドライブ**

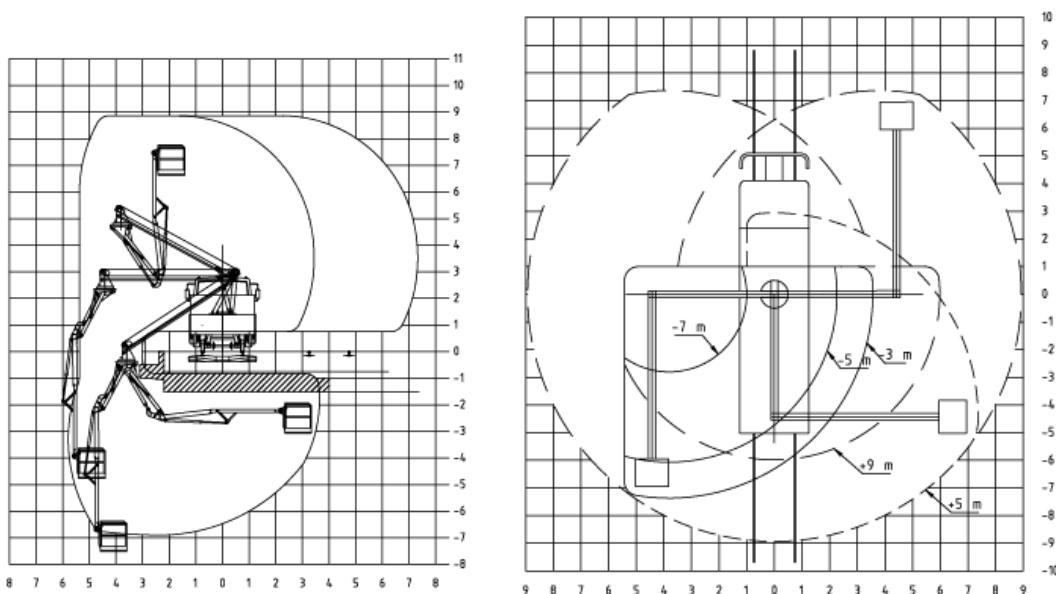
速度(軌道): 70 km/h  
 速度(路上): 90 km/h

**クレーン仕様:**

最大負荷: 2名または215 kg  
 最大サイドフォース: 400 N  
 最大片こう配: 75 mm

**リーチ:**

上: 7.0 m  
 下: 6.3 m  
 旋回半径: 6.5 m  
 ブーム水平時深さ: 4.5 m



Headoffice  
 SRS Sjölanders AB, Box 153, SE-283 23 OSBY, Phone: +46 (0) 479-175 00 Fax: +46 (0) 479-175 45



〒105-0011  
 東京都港区芝公園 3-4-30 32芝公園ビル3階  
 株式会社ゴールドシュミット・テルミット・ジャパン  
 Phone: 03-6820-8666

