

軌陸フラッシュバット溶接車

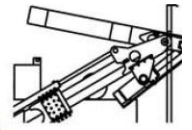
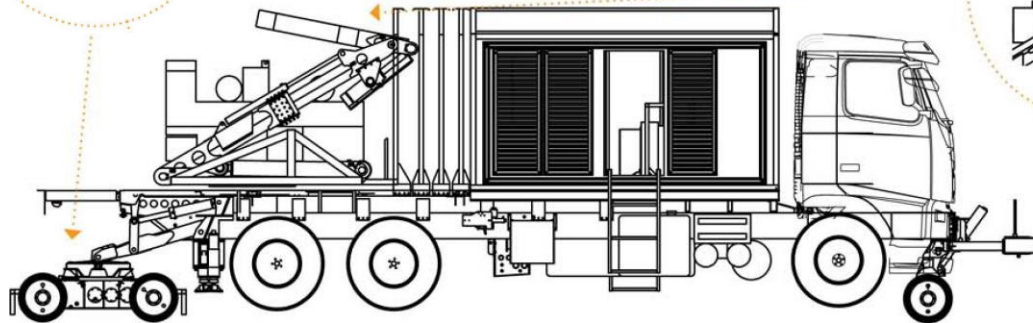
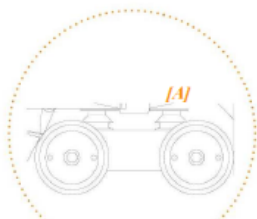


SRB25

フラッシュバット溶接車

フラッシュバット溶接のために特別に設計された軌陸車です。載線、離線を2分以内に行えるSRS軌陸装置と、キャビンまたは、車両外部から操縦できるSRS油圧走行装置が備え付けられています。クレーンの撤回と伸縮は完全自動で高さ制限装置も備えています。車体中心から最大4.5mまでの溶接を可能にします。





[A]SRS油圧駆動装置

[B]様々なご要望に応じた溶接装置
(例)伸縮式クレーン

仕様

車台:メルセデスまたはお客様指定車種
 全長:12 m
 高さ:路上で 3.5 m
 高さ:踏頂面より 3.7 m
 スピード:路上で90 km/h
 スピード:踏頂面より70 km/h

クレーン部

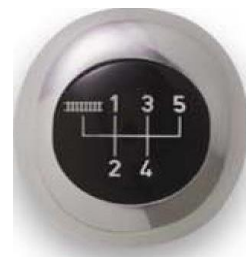
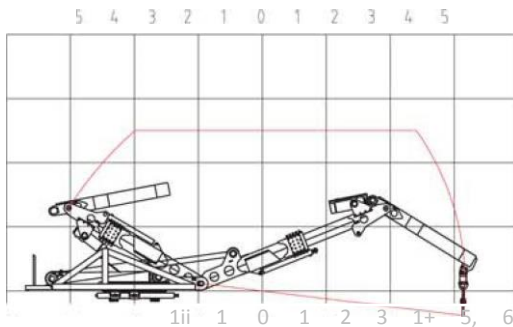
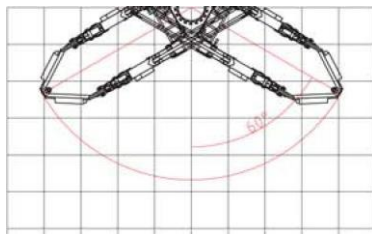
旋回: +/-60°
 リーチ: 4.8-5.2 m
 積載量(公称): 4500 kg

発電機

電力 Rated power: 725 kVA
 電圧: 3 x 400 V/50 Hz
 回転数: 1500 rpm

冷却装置

種類:水冷
 冷却能力: 17.5 kW
 電圧/電流: 400 V/20.5 A/50 Hz
 冷却水流量: 50 l/min



〒105-0011

東京都港区芝公園 3-4-30 32芝公園ビル3階
 株式会社ゴールドシュミット・テルミット・ジャパン
 Phone: 03-6820-8666

